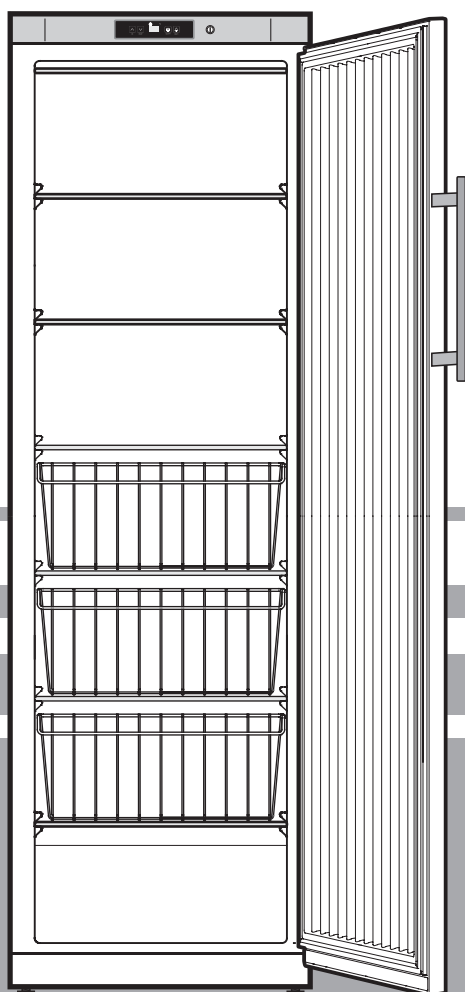


Návod k použití

Mrzáku

LIEBHERR

CZ



7082 577-00

GG 40.0

Mc TREE

Pokyny pro likvidaci

- Obalový materiál nedávejte dětem na hraní – hrozí nebezpečí udušení fóliemi!

- Obal odevzdejte k likvidaci na oficiálním sběrném místě.

Vysloužilý přístroj: Obsahuje cenné materiály a je nutno jej předat do některé sběrný netříděného domovního odpadu.

- Vysloužilý přístroj učiňte nepoužitelným. Vytáhněte síťovou zástrčku, odřízněte připojovací kabel a zámek udělejte nefunkčním, aby se v přístroji nemohly zamknout děti.
- Dbejte na to, aby při odvozu vysloužilého přístroje nedošlo k poškození okruhu chladiva.
- Údaje o obsaženém chladivu najdete na typovém štítku.
- Likvidace vysloužilých přístrojů musí proběhnout odborně a podle místně platných předpisů a zákonů.



Oblast použití přístroje

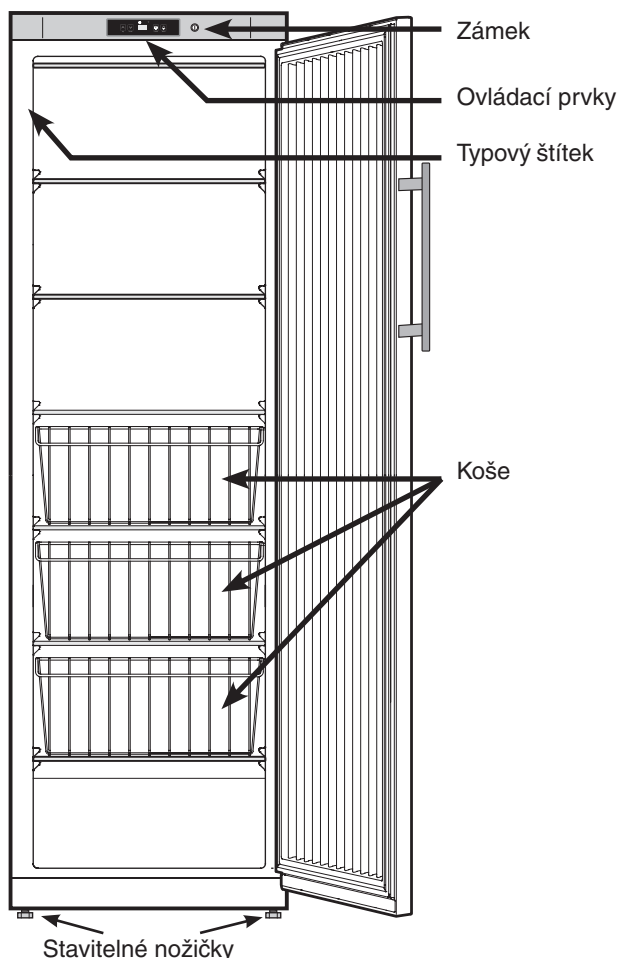
Přístroj je vhodný výlučně k chlazení potravin. V případě chlazení potravin pro podnikatelské účely respektujte příslušná zákonná ustanovení.

Přístroj není vhodný pro skladování a chlazení léků, krevní plazmy, laboratorních preparátů nebo podobných látek a výrobků, na něž se vztahuje směrnice pro zdravotnické výrobky 2007/47/ES.

Nedovolené nebo nepřiměřené použití přístroje může způsobit poškození nebo zkažení uskladněného zboží.

Přístroj není způsobilý pro provoz v místech s nebezpečím výbuchu.

Přehled přístroje a jeho vybavení



Bezpečnostní pokyny a výstražná upozornění

- Aby nedošlo k poškození zdraví a k věcným škodám, měly by přístroj vybalit a umístit dvě osoby.
- V případě, že zjistíte poškození přístroje, neprodleně – ještě před připojením přístroje – kontaktujte dodavatele.
- Pro zaručení bezpečného provozu přístroje proveďte montáž a připojení jen podle údajů v návodu k použití.
- V případě závady odpojte přístroj od sítě. Vytáhněte zástrčku nebo iniciujte resp. vyšroubujte pojistku.
- Při odpojování přístroje od sítě netahejte za připojovací kabel, nýbrž za zástrčku.
- Opravy a zásahy do přístroje smějí být prováděny pouze autorizovaným servisním střediskem, jinak může dojít ke vzniku závažných nebezpečí pro uživatele. Totéž platí i pro výměnu síťového přívodu.
- Ve vnitřním prostoru přístroje nemanipulujte s otevřeným ohněm nebo se zápalnými zdroji. Při přepravě a čištění přístroje dbejte na to, aby nedošlo k poškození chladicího okruhu. V případě poškození držte mimo dosah zápalné zdroje a prostor dobře provětrejte.
- Sokl, zasouvací poličky, dveře atd. nepoužívejte jako stupátka nebo podpěry.
- Tento přístroj není určený pro osoby (včetně dětí) s tělesným, sensorickým nebo mentálním postižením, nebo pro osoby bez dostatečných zkušeností a znalostí, ledaže by byly o používání přístroje poučeny osobou, která zodpovídá za jejich bezpečnost, nebo pokud by na ně tato osoba zpočátku dohlížela. Děti by neměly zůstat bez dozoru, aby bylo zajištěno, že si s přístrojem nemohou hrát.
- Vyvarujte se dlouhodobého kontaktu pokožky s chladnými povrchy chlazeného/mraženého zboží. Může to způsobit bolesti, znečitlivění a omrzliny. V případě dlouhodobého kontaktu s pokožkou pamatujte na ochranná opatření, např. na používání rukavic.
- Zmrzlinu, a zejména pak led z vody nebo kostky ledu, nepožívejte hned po vyjmutí a příliš studené. V důsledku nízkých teplot hrozí nebezpečí „popálení“.
- Nepožívejte žádné nadměrně dlouho skladované potraviny, mohou způsobit otravu.
- Neskladujte v přístroji žádné výbušné látky nebo spreje s hořlavými hnacími médii jako propan, butan, pentan atd. Případně vystupující plyny by mohly být elektrickými součástmi zapáleny. Takovéto spreje poznáte podle natištěného údaje o obsahu nebo podle symbolu plamene.
- Uvnitř přístroje nepoužívejte žádná elektrická zařízení.
- Klíče od uzamykatelných přístrojů neuchovávejte v blízkosti přístrojů ani v dosahu dětí.
- Přístroj je navržen pro použití v uzavřených prostorách. Přístroj neprovozujte pod širým nebem nebo v dosahu vlhkosti a stříkající vody.

Klimatická třída

Přístroj je podle klimatické třídy určený k provozu v určitém intervalu okolních teplot. Tyto by neměly být překročeny! Příslušná klimatická třída přístroje je natištěná na typovém štítku.

Klimatická třída	Okolní teplota
SN	+ 10 °C až + 32 °C
N	+ 16 °C až + 32 °C
ST	+ 16 °C až + 38 °C
T	+ 16 °C až + 43 °C

Umístění

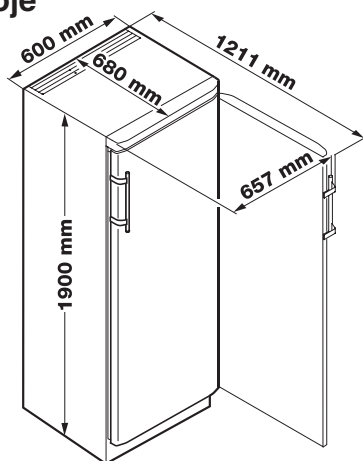
- Vyvarujte se stanovišť s přímým slunečním zářením, vedle sporáku, topení apod.
- Podlaha stanoviště musí být vodorovná a rovná. Nerovnosti vyrovnajte pomocí stavěcích nožiček.
- Větrací mřížky nesmí být ničím zakryté. Zajistěte dostatečné větrání!
- Na mrazničku nestavte žádné přístroje emitující teplo, např. mikrovlnnou troubu, opékač, atd.
- Místnost pro umístění přístroje musí mít podle normy EN 378 na každých 8 g chladiva R 600a objem 1 m³, aby v případě netěsnosti okruhu chladiva v místnosti nemohla vzniknout žádná zápalná směs plynu se vzduchem. Údaj množství chladiva najdete na typovém štítku ve vnitřním prostoru přístroje.
- Přístroj nepřipojujte společně s jinými přístroji přes jeden prodlužovací kabel – nebezpečí přehřátí.
- Přístroj postavte vždy přímo ke stěně.

Připojení

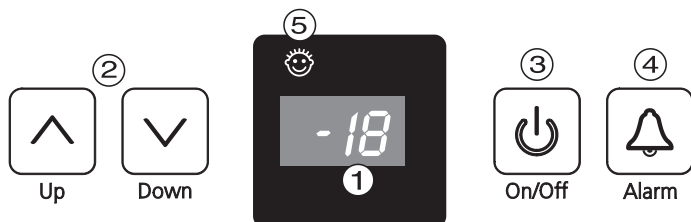
Proud (střídavý proud) a napětí musí souhlasit s údaji na typovém štítku. Zásuvka musí být jistiána pojistkou 10 A nebo vyšší, musí se nacházet mimo oblast zadní stěny přístroje a musí být snadno přístupná.

Přístroj připojte pouze přes předpisově uzemněnou zásuvku s ochranným kolíkem.

Rozměry přístroje



Ovládací a kontrolní prvky



- 1 Ukazatel teploty
- 2 Tlačítka pro nastavení teploty
- 3 Tlačítko pro zapnutí/vypnutí
- 4 Tlačítko pro vypnutí alarmu
- 5 Dětská pojistka

Zapnutí a vypnutí

Zapnutí: Stiskněte tlačítko **ON/OFF**, ukazatel teploty pak svítí/bliká. Při uvádění do provozu a teplém přístroji se budou zobrazovat čárky, dokud nebude dosažena teplota pod 0 °C.

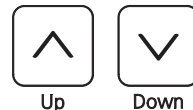


Vypnutí: Tlačítko **ON/OFF** držte stisknuté po dobu cca. dvou vteřin, ukazatel teploty zhasne.

Nastavení teploty

Snížení teploty: Stiskněte tlačítko **DOWN**.

Zvýšení teploty: Stiskněte tlačítko **UP**.



- Během nastavování nastavená hodnota bliká.
- Při prvním stisknutí tlačítek pro nastavení teploty se na ukazateli objeví aktuální, naposled nastavená hodnota.
- Každým dalším krátkým stisknutím se nastavená hodnota mění v krocích po 1 °C.
- Cca. 5 vteřin po posledním stisknutí tlačítka se elektronika automaticky přepne a zobrazí se skutečná mrazicí teplota.
- Teplotu lze nastavit v rozsahu -14 °C až -28 °C.

Ukazatel teploty

Při normálním provozu se zobrazuje nejvyšší teplota mraženého zboží.

Pokud se na ukazateli objeví **F3**, pak se na přístroji vyskytuje nějaká závada. V takovém případě se, prosím, obraťte na autorizované servisní středisko a sdělte údaj na ukazateli.



Skladování

Přístroj je vhodný pro skladování zmrzliny a již zmražených potravin.

Výstražné zvukové zařízení

Přístroj je vybaven funkcí alarmu.

Alarm – dveře přístroje jsou otevřené:

Zazní, budou-li dveře přístroje otevřené déle než 180 vteřin. Stisknutím tlačítka pro vypnutí alarmu lze výstražný zvuk vypnout. Jestliže se dveře zavřou, bude výstražné zvukové zařízení opět připravené k funkci.



Alarm – teplota v mrazicí části je příliš vysoká:

Zazní, jestliže mrazicí prostor není dostatečně chladný. Současně bliká ukazatel teploty; zvuk ztichne po stisknutí tlačítka „**ALARM**“. Ukazatel teploty bude blikat i nadále tak dlouho, dokud nebude stav alarmu ukončen.

Tento případ může nastat:

- jestliže jsou déle otevřené dveře a do mrazicí části proudí teplý vzduch místnosti;
- po delším výpadku proudu;
- při závadě přístroje.

Ve všech případech zkontrolujte, zda nejsou potraviny rozmražené nebo zkažené.

Přídavné funkce

V režimu nastavení můžete využít dětskou pojistku a změnit svítivost ukazatele.

Pomocí dětské pojistky můžete přístroj zabezpečit proti nechtěnému vypnutí a nechtěným změnám teploty.

Aktivace režimu nastavení:

- **Stiskněte tlačítko Alarm** na dobu cca. 5 vteřin – na displeji se objeví c, což znamená dětskou pojistku. Upozornění: Příslušná hodnota, která se má změnit, bliká.
- Stiskem tlačítka Up/Down zvolte požadovanou funkci:
c = dětská pojistka, **h** = svítivost
- Nyní krátkým stisknutím tlačítka **Alarm** zvolte/potvrďte funkci:

> Při **c = dětská pojistka** stiskem tlačítka Up/Down zvolte

- c1** = dětská pojistka **zapnutá** nebo
- c0** = dětská pojistka **vypnutá** a potvrďte tlačítkem **Alarm**. Jestliže svítí symbol ☺, je dětská pojistka aktivní.



> Při **h = svítivost** stiskem tlačítka Up/Down zvolte

- h1** = minimální až
- h5** = maximální svítivost a potvrďte tlačítkem **Alarm**.



Opuštění režimu nastavení:

- Stiskem tlačítka On/Off režim nastavení ukončíte; po 2 minutách se elektronika automaticky přepne. Normální regulační provoz bude opět aktivní.

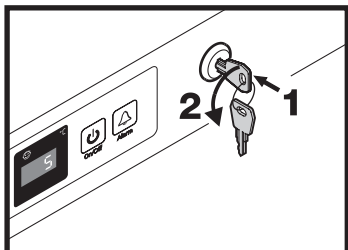
Bezpečnostní zámek

Zámek je vybaven bezpečnostním mechanismem.

Uzamčení přístroje:

- Zámek zatlačte ve směru 1.
- Klíč otočte o 180°.

Při odemykání přístroje se musí postupovat ve stejném pořadí.



Odmrazení

V mrazicím prostoru se po delší době provozu vytvoří silnější vrstva jinovatky resp. ledu. Tato zvyšuje spotřebu energie. Výparníkové police proto pravidelně odmrazujte.

- Pro odmrazení vypněte přístroj. Vytáhněte síťovou zástrčku.
- Zmražené zboží založte do papírů nebo přikrývek a uložte na chladném místě.
- Pro urychlení procesu odmrazení postavte na některou polici nádobu s horkou, nikoli vroucí vodou.
- Dveře přístroje nechte během odmrazování otevřené. Zbytkovou vodu z roztáté námrazy zachyťte utěrkou a přístroj vyčistěte.

K odmrazení nepoužívejte žádné mechanické přípravky nebo jiné umělé pomocné prostředky kromě těch, které doporučuje výrobce.

Čištění

Před čištěním zásadně přístroj vždy odstavte z provozu. Vytáhněte zástrčku nebo iniciujte resp. vyšroubujte předřazenou pojistku.

Vnitřní prostor, díly vybavení a vnější stěny očistěte vlažnou vodou s trochou mycího prostředku. V žádném případě nepo-

užívejte čisticí prostředky s obsahem písku nebo kyselin nebo chemická rozpouštědla.

Nepracujte s parními čisticími přístroji!

Nebezpečí poškození a poranění.

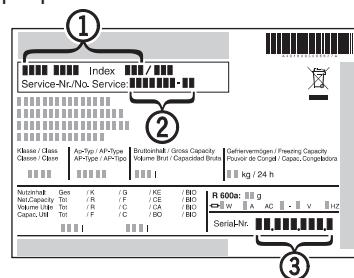
- Dbejte na to, aby čisticí voda nevnikla do elektrických součástí a do větrací mřížky.
- Vše dobře osušte utěrkou.
- Výměník tepla mrazničky (což je kovová mřížka na zadní straně přístroje) by měla být jednou za rok očištěna resp. zbavena prachu.
- Typový štítek na vnitřní straně přístroje nepoškozte ani jej neodstraňujte – je důležitý pro autorizovaný servis. Jeho odstraněním se zbavujete veškerých práv na záruční opravu.
- Pro **přístroje v provedení z ušlechtilé oceli** použijte běžný čistič na ušlechtilou ocel.
 - Abyste dosáhli co nejlepší ochrany, naneste po skončení čištění prostředek pro ošetřování ušlechtilé oceli, a sice ve směru broušení. Zpočátku tmavší místa a intenzivnější barva povrchu ušlechtilé oceli jsou normální jev.
 - Nepoužívejte žádné drhnutí/škrabající houby; čisticí prostředky nepoužívejte koncentrované a v žádném případě s obsahem chloridů resp. chemických rozpouštědel – poškozují povrch a mohou způsobit korozi.

Porucha

Následující poruchy můžete na základě prověření možných příčin odstranit sami:

- **Přístroj nepracuje**, kontrolky nesvítí:
 - Zkontrolujte, zda je přístroj zapnutý,
 - zda je síťová zástrčka správně zastrčená v zásuvce,
 - zda je v pořádku pojistka zásuvky.
- **Teplota není dostatečně nízká**, zkontrolujte
 - nastavení podle odstavce „Nastavení teploty“ – byla nastavena správná hodnota?
 - zda případně nebylo vloženo příliš velké množství čerstvých potravin;
 - zda separátně vložený teploměr ukazuje správnou hodnotu.
 - Nejsou zakryté ventilační mřížky?
 - Není umístěn nějaký zdroj tepla příliš blízko?

Pokud se nevyskytuje žádná z výše uvedených příčin a poruchu tudíž nedokážete sami odstranit, obraťte se, prosím, na nejbližší autorizovaný servis. Sdělte typové označení ①, servisní číslo ② a sériové číslo ③ z typového štítku.



Odstavení z provozu

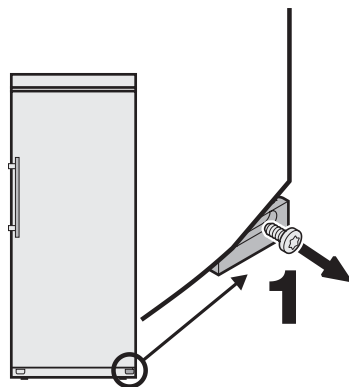
Pokud se má přístroj na delší dobu odstavit z provozu: Vypněte přístroj, vytáhněte zástrčku nebo iniciujte resp. vyšroubujte předřazenou pojistku. Přístroj vyčistěte a dveře nechte otevřené, abyste zabránili vzniku zápachu.

Přístroj odpovídá příslušným bezpečnostním ustanovením a ES-směrnícím 2004/108/ES a 2006/95/ES.

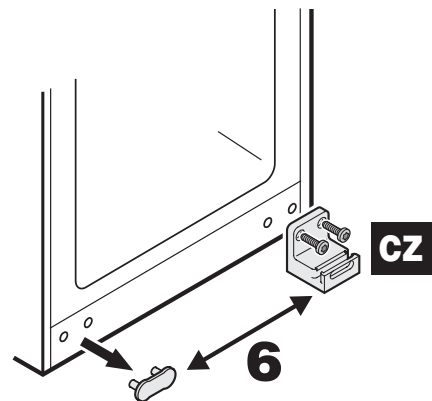
Výrobce trvale pracuje na dalším vývoji všech typů a modelů. Proto prosíme o pochopení, že si musíme vyhradit změny formy, vybavení a techniky.

Změna směru otvírání dveří

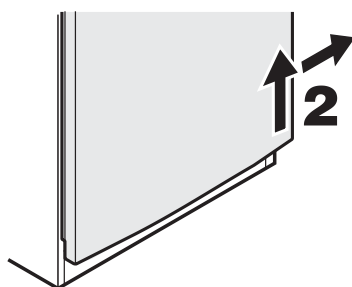
- 1.** Vyšroubujte šroub ze spodního závěsu.



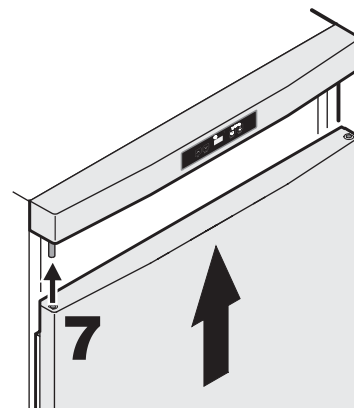
- 6.** Přendejte spodní závěs a krytku.



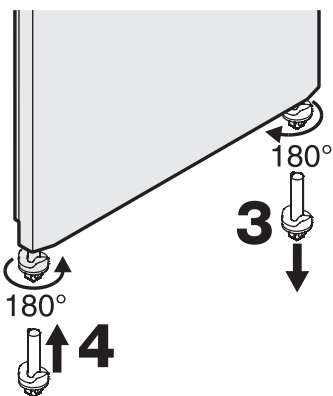
- 2.** Nadzvedněte dveře, vyložte je doprava a sundejte.



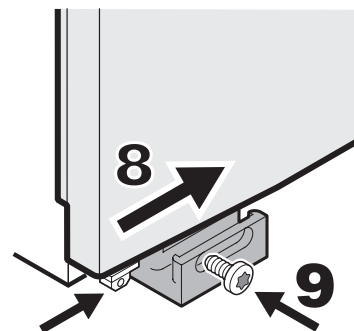
- 7.** Dveře nastrčte na horní čep.



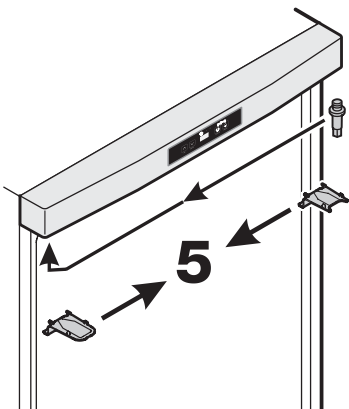
- 3.** Spodní ložiskový čep dveří otočte o 180° a vytáhněte ven.
4. Čep zastrčte na protilehlé straně a otočte o 180°.



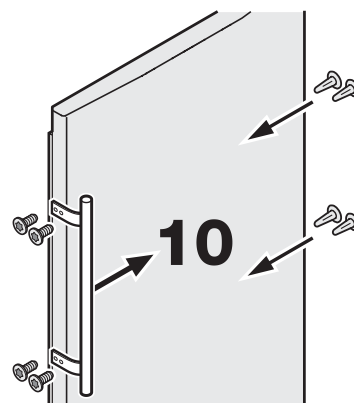
- 8.** Dveře nakloňte zleva dovnitř.
9. Šroubem fixujte ložiskový čep dveří.



- 5.** Přendejte díly horního závěsu.



- 10.** Přehodte madlo a zásepky na dveřích.



Mc TREE a.s., Hlavní 238, 250 89, Lázně Toušeň

tel.: 255 717 441, e-mail: servis@mctree.cz, www.mctree.cz